

PANDA WV 4500 B

Vakuumboster



Pålitlig

Solid lamelldesign, robust konstruktion, pålitlig under varierande driftsvillkor, barriärgasanslutning

Hög kapacitet

Hög volymetrisk effektivitet, högt sluttryck, ökar kapaciteten för vakuumsystemet upp till faktor tio, integrerad bypassventil, särskilt utformad för grov- och finvakuumtillämpningar

Flexibel

Kan flänsmonteras direkt i systemet vid valfri position, ökar kapaciteten för alla typer av förpumpar, med vertikalt eller lateralt utblås, perfekt lämpad för en lång rad olika tillämpningar

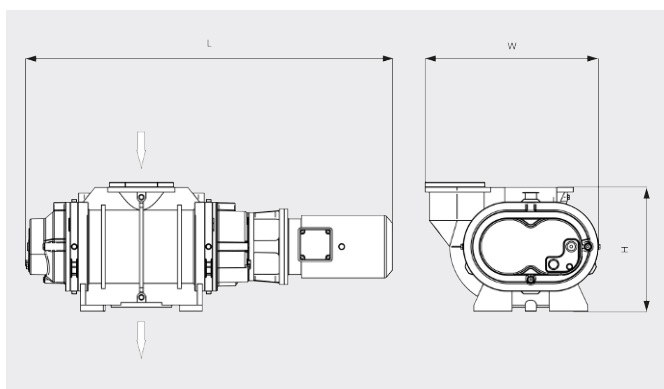
PANDA WV 4500 B

Vakuumbooster



VACUUM SOLUTIONS

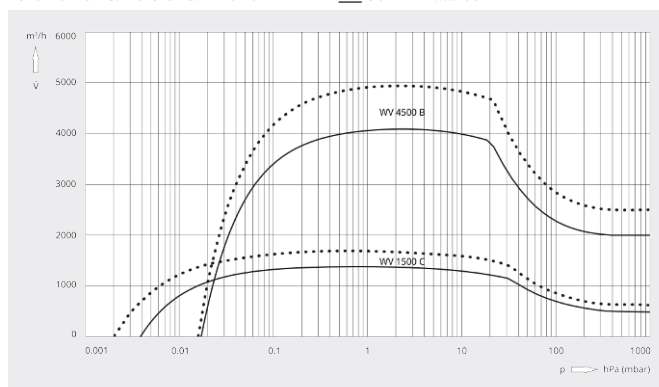
Måttitning



Kapacitet

Luft vid 20 °C. Tolerans: ± 10 %

— 50 Hz 60 Hz



PANDA WV 4500 B	
Nominell kapacitet	4500 / 5400 m ³ /h (50/60 Hz)
Kapacitet	4100 / 4950 m ³ /h (50/60 Hz)
Max. differenstryck	25 hPa (mbar) (50/60 Hz)
Nominellt motorvärde	11,0 / 12,6 kW (50/60 Hz)
Nominell motorhastighet	3000 / 3600 min ⁻¹ (50/60 Hz)
Vikt ca	690 kg
Dimensioner (L x W x H)	690 x 690 x 510 mm
Gasinlopp-/utlopp	DN 250 ISO / DN 160 ISO

VILL DU VETA MER?

Kontakta oss direkt!
info@busch.se eller +46 31 338 00 80



KONTAKT



RING OSS NU